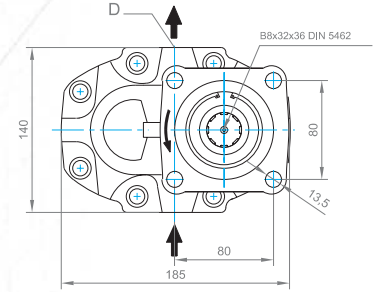
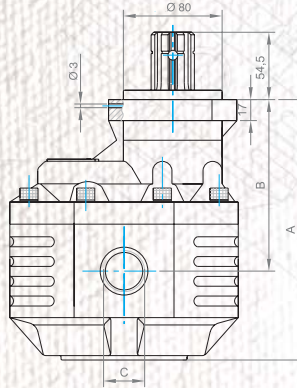
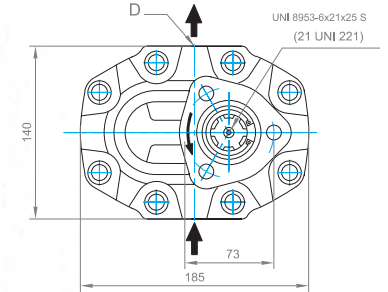
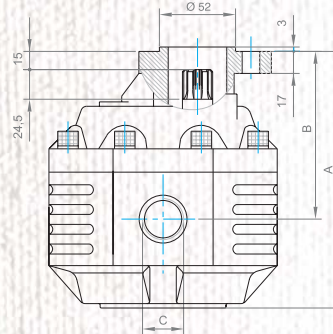


40 X 109 LİTRE DİŞLİ POMPA
40 X 109 LİTRE GEAR PUMP

DPAD



DPT1



DPSV



40.109	DPAD	DPT1	DPSV
Ağırlık-Weight (kg)	19	17	20,5
C (Yağ Girişi-Oil Inlet)	R 1 1/4"		
D (Yağ Çıkışı-Oil Outlet)	R 1"		
Akışkan Fluid	Hidrolik mineral yağ ve yanmaya dayanıklı akışkanlar Mineral oil based hydraulic fluids to ISO/DIN and fire resistant fluids		

Pompa Tipi / Pump Type	Yer deęiřtirme Displacement Cu in/rev cm ³ /dev	Max. Basınç Max. Pressure			Sürekli max. Hız Continuous max. Speed	P ₂ basıncında Kesintili Max. Hız At P ₂ Pressure Intermittent max. speed min ⁻¹	Min. Hız Min. Speed
		p1	p2	p3			
40-109	107,6 6,56	240 3480	260 3770	280 4060	1700	2600	300

